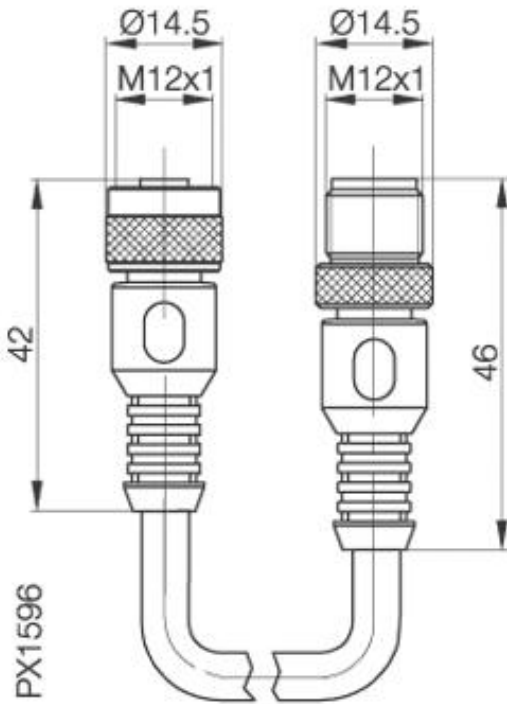


## Zubehör: Steckverbinder BKS-B 19-3-GS4-PU-



### Allgemeine Daten

Ausführung  
Verwendung

Steckverbinder, gerade, 4-polig  
Mit Sensoren mit  
Anschlußvariante S4( DC,  
Antivalent, M12)

Umgebungstemperatur

-25...+85°C

### Mechanische Daten

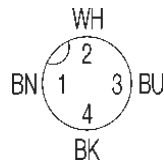
Abmessung BxHxT oder DxT  
Werkstoff  
Schutzart nach IEC 60529  
Kabelauführung  
Adernquerschnitt

42xØ14,5 + 46xØ14,5  
TPU  
IP67  
3xLifY Y-11Y-0  
3x0,34

### Elektrische Daten

Betriebsspannung

10...30V DC



Datenblattnummer::

Begriffsbestimmungen siehe Hauptkatalog  
Wenn nicht anders angegeben,  
Werte nach IEC 60947-5-2 (DIN EN60947-5-2)

Balluff GmbH  
Schurwaldstraße 9  
D-73765 Neuhausen a.d.F.  
Telefon (07158) 173-0 Telefax (07158) 5010

Datenblatt by CD-ROM - 04/2007

**BALLUFF**  
sensors worldwide